



TEXTO DE LEGENDA EXPANDIDA



TEXTO DE LEGENDA EXPANDIDA



TEXTO DE NÚCLEO FRANCES



TEXTO DE NÚCLEO SERENAS E MÍRAS



A Amazônia e o Sagrado  
Instituto Inclusartiz

LEGENDA:

 PAREDE

NOTAS:

Exposição:  
A Amazônia e o Sagrado

PROJETO EXECUTIVO  
PROJETO EXPOGRÁFICO

PLANTA BAIXA

ESCALA:  
1:75

CLENTE:  
Instituto Inclusartiz

ENDER:  
R. Sacadura Cabral, 333 - Saúde, Rio  
de Janeiro - RJ, 20221-160

ARQ. RESPONSÁVEL:  
GISELE DE PAULA CAU: A243099-1

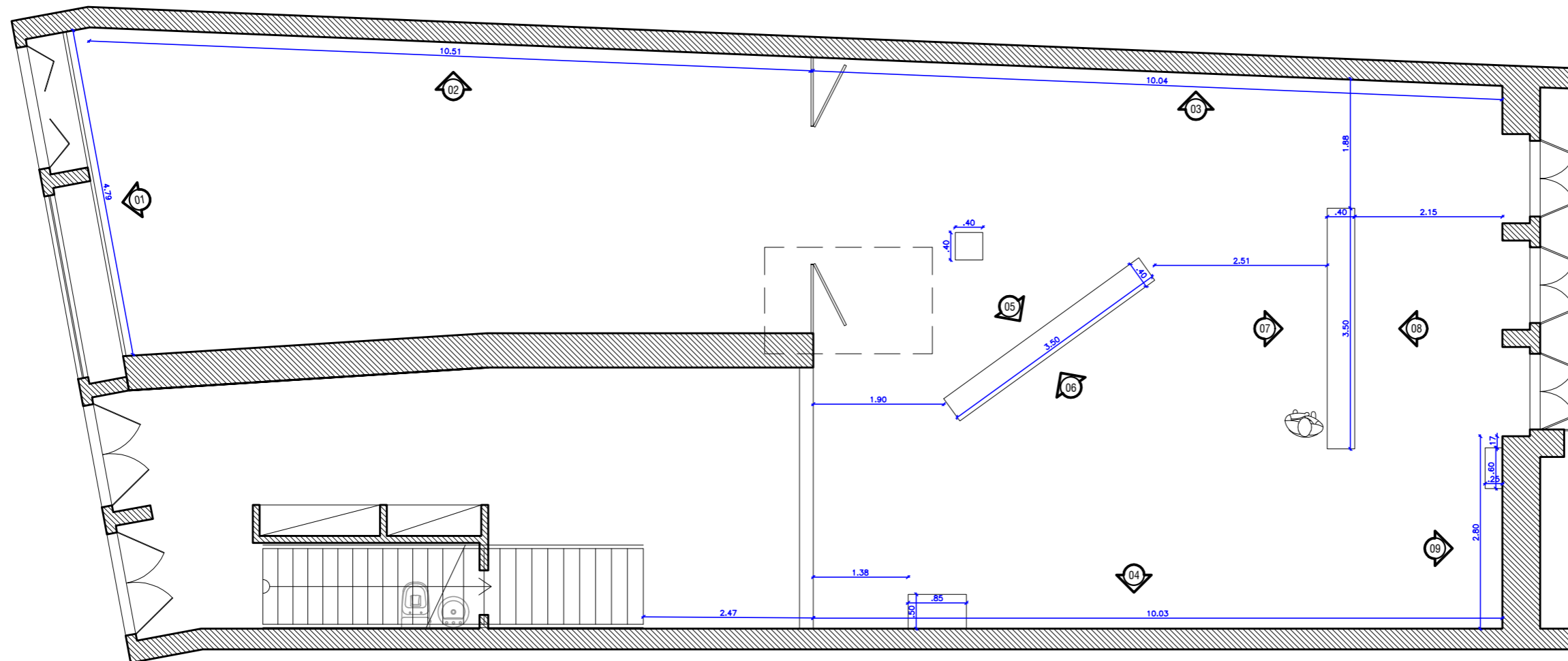
ARQ. PARCEIRO:  
IOLAOS COELHO

Nº PROJETO: DATA:  
046 04/06/2023

Nº PRANCHA: REVISÃO: PRANCHA:

12 00 01

GISELE DE PAULA SERVIÇOS DE ARQUITETURA LTDA  
CNPJ: 39.396.077/0001-68



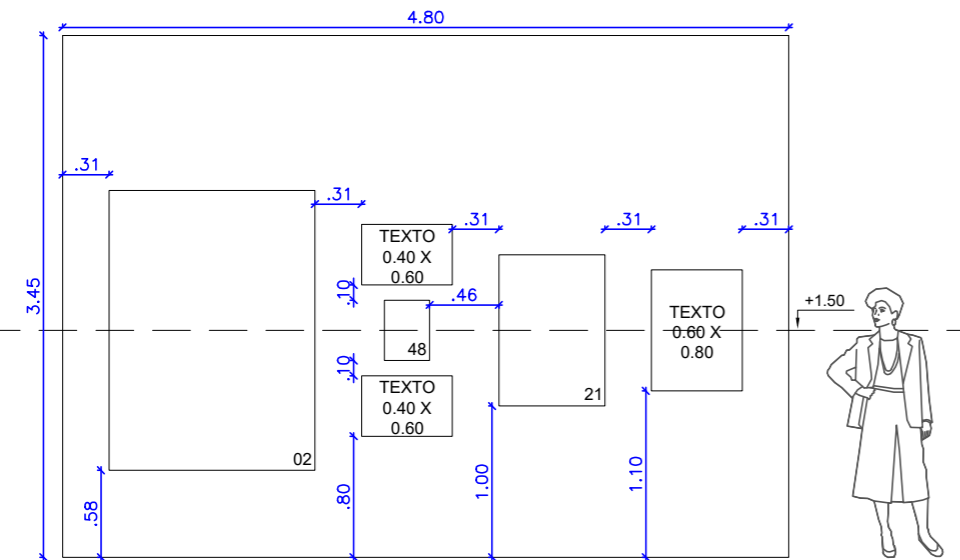
01 PLANTA BAIXA  
ESC 1:75

LEGENDA:  
- COR: SUVINIL - TERRA DA GAROA

NOTAS:

LISTA DE OBRAS

Nº	ARTISTA	NÚCLEO
02	DHIANI PA' SARO	O sagrado na Amazônia
21	Gui Crist	O sagrado na Amazônia
48	Lastênia	O sagrado na Amazônia



02 VISTA 01  
ESC 1:50

Exposição:  
A Amazônia e o Sagrado

PROJETO EXECUTIVO  
PROJETO EXPOGRÁFICO

VISTA 01

ESCALA:  
1:50

CLENTE:  
Instituto Inclusartiz

ENDER:  
R. Sacadura Cabral, 333 - Saúde, Rio de Janeiro - RJ, 20221-160

ARQ. RESPONSÁVEL:  
GISELE DE PAULA CAU: A243099-1

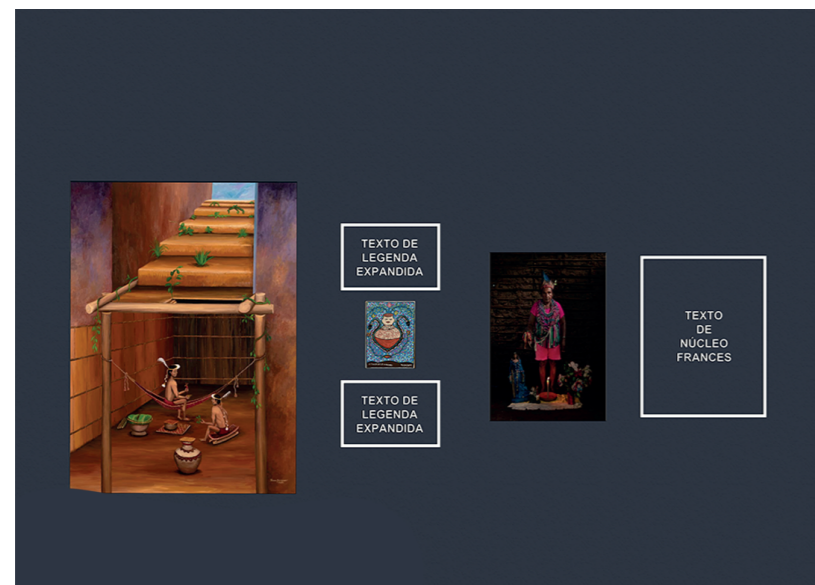
ARQ. PARCEIRO:  
IOLAOS COELHO

Nº PROJETO: 046 DATA: 04/06/2023

Nº PRANCHA: 12 REVISÃO: 00 PRANCHA: 02

12 00 02

GISELE DE PAULA SERVIÇOS DE ARQUITETURA LTDA  
CNPJ: 39.396.077/0001-68



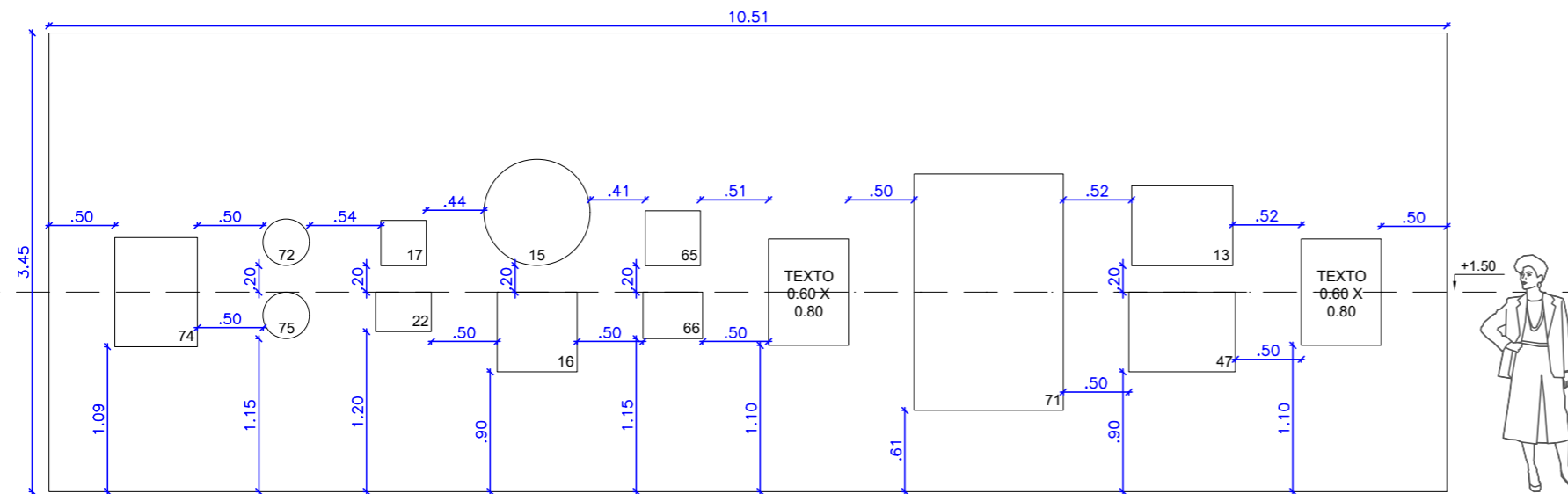
03 VISTA 01

LEGENDA:  
- COR: SUVINIL - TERRA DA GAROA

NOTAS:

LISTA DE OBRAS

Nº	ARTISTA	NÚCLEO
13	Chico da Silva	Mitos e rituais indígenas
15	Daiara Tukano	Mitos e rituais indígenas
16	Daiara Tukano	Mitos e rituais indígenas
17	Denilson Baniwa	Mitos e rituais indígenas
22	Gustavo Caboco	Mitos e rituais indígenas
47	Jair Gabriel	Mitos e rituais indígenas
65	Rita Hunikuin	Mitos e rituais indígenas
66	Sheroanawe Hakihiiwe	Mitos e rituais indígenas
71	Walmor Correa	Mitos e rituais indígenas
72	Xica	Mitos e rituais indígenas
74	Xica	Mitos e rituais indígenas
75	Xica	Mitos e rituais indígenas



04 VISTA 02  
ESC 1:50

Exposição:  
A Amazônia e o Sagrado

PROJETO EXECUTIVO  
PROJETO EXPOGRÁFICO

VISTA 02

ESCALA:  
1:50

CLENTE:  
Instituto Inclusartiz

ENDER:  
R. Sacadura Cabral, 333 - Saúde, Rio de Janeiro - RJ, 20221-160

ARQ. RESPONSÁVEL:  
GISELE DE PAULA CAU: A243099-1

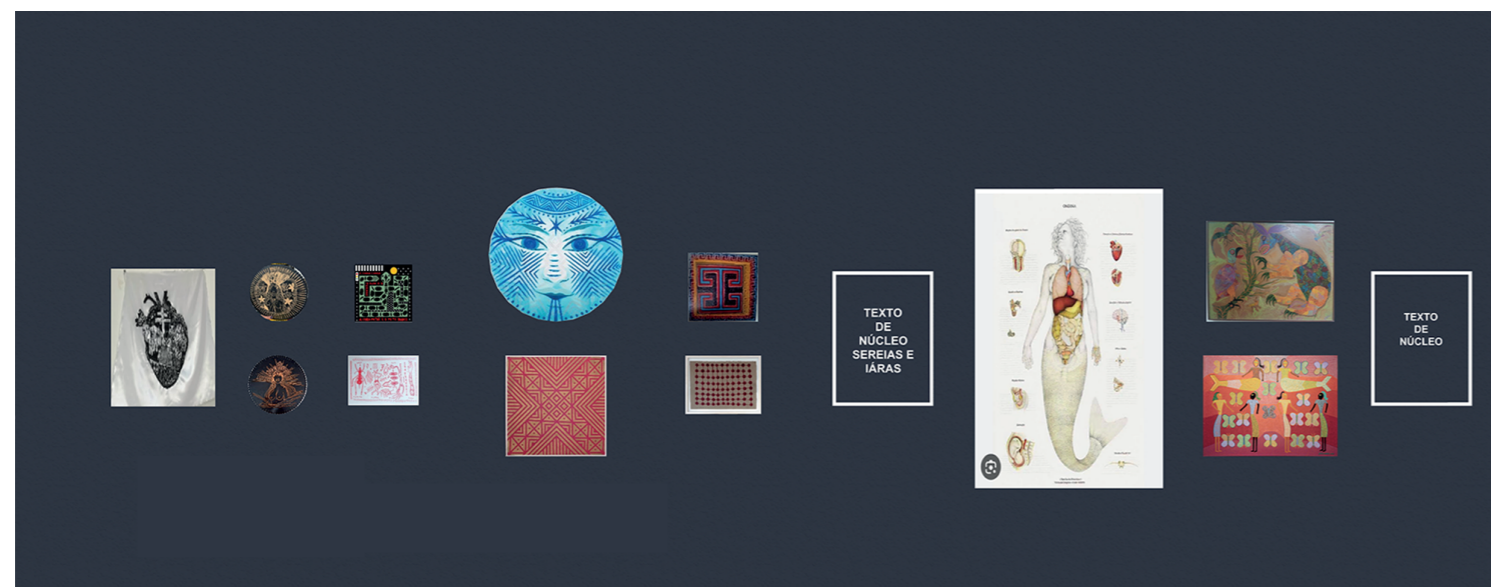
ARQ. PARCEIRO:  
IOLAOS COELHO

Nº PROJETO: 046 DATA: 04/06/2023

Nº PRANCHA: 12 REVISÃO: 00 PRANCHA: 03

12 00 03

GISELE DE PAULA SERVIÇOS DE ARQUITETURA LTDA  
CNPJ: 39.396.077/0001-68



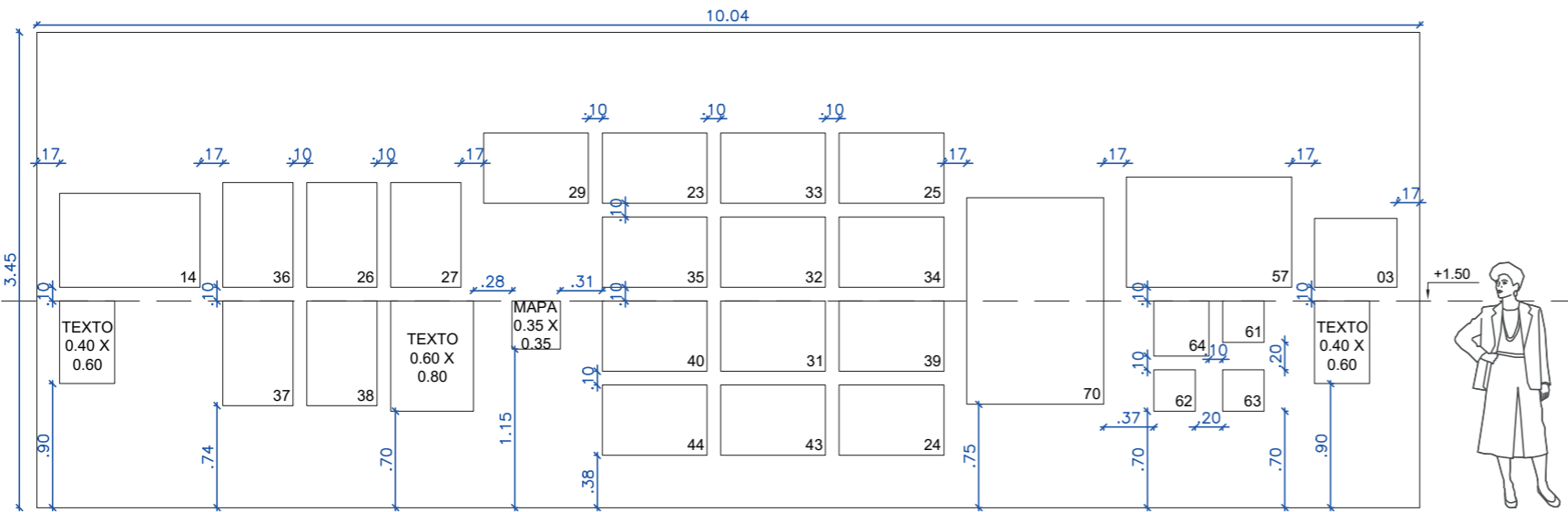
05 VISTA 02

LEGENDA:  
- COR: SUVINIL - TERRA DA GAROA

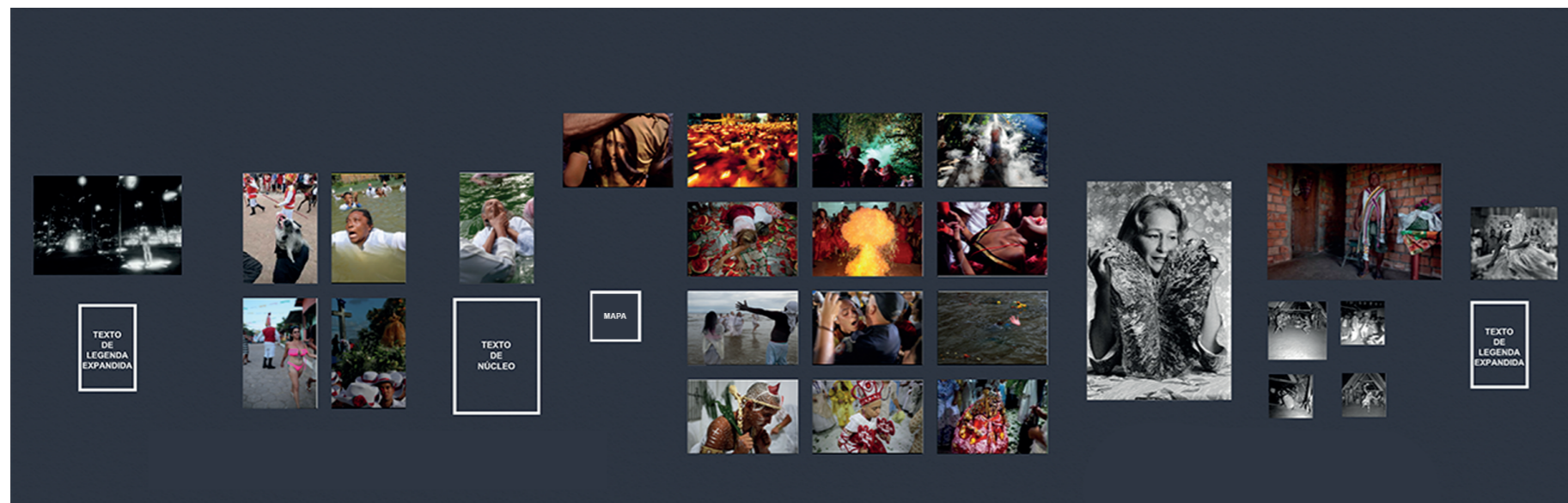
NOTAS:

LISTA DE OBRAS

Nº	ARTISTA	NÚCLEO
03	Andrea Fiamenghi	Uma enciclopédia da fé no Brasil
14	Claudia Andujar	Uma enciclopédia da fé no Brasil
23	Guy Velozo	Uma enciclopédia da fé no Brasil
24	Guy Velozo	Uma enciclopédia da fé no Brasil
25	Guy Velozo	Uma enciclopédia da fé no Brasil
26	Guy Velozo	Uma enciclopédia da fé no Brasil
27	Guy Velozo	Uma enciclopédia da fé no Brasil
29	Guy Velozo	Uma enciclopédia da fé no Brasil
31	Guy Velozo	Uma enciclopédia da fé no Brasil
32	Guy Velozo	Uma enciclopédia da fé no Brasil
33	Guy Velozo	Uma enciclopédia da fé no Brasil
34	Guy Velozo	Uma enciclopédia da fé no Brasil
35	Guy Velozo	Uma enciclopédia da fé no Brasil
36	Guy Velozo	Uma enciclopédia da fé no Brasil
37	Guy Velozo	Uma enciclopédia da fé no Brasil
38	Guy Velozo	Uma enciclopédia da fé no Brasil
39	Guy Velozo	Uma enciclopédia da fé no Brasil
40	Guy Velozo	Uma enciclopédia da fé no Brasil
43	Guy Velozo	Uma enciclopédia da fé no Brasil
44	Guy Velozo	Uma enciclopédia da fé no Brasil
57	Paula Giordano	Uma enciclopédia da fé no Brasil
61	Pierre Verger	Uma enciclopédia da fé no Brasil
62	Pierre Verger	Uma enciclopédia da fé no Brasil
63	Pierre Verger	Uma enciclopédia da fé no Brasil
64	Pierre Verger	Uma enciclopédia da fé no Brasil
70	Walda Marques	Uma enciclopédia da fé no Brasil



06 VISTA 03  
ESC 1:50



07 VISTA 03

PROJETO EXECUTIVO  
PROJETO EXPOGRÁFICO

VISTA 03

ESCALA:  
1:50

CLENTE:  
Instituto Inlusartiz

ENDER:  
R. Sacadura Cabral, 333 - Saúde, Rio de Janeiro - RJ, 20221-160

ARQ. RESPONSÁVEL:  
GISELE DE PAULA CAU: A243099-1

ARQ. PARCEIRO:  
IOLAOS COELHO

Nº PROJETO: 046 DATA: 04/06/2023

Nº PRANCHA: 12 REVISÃO: 00 PRANCHA: 04

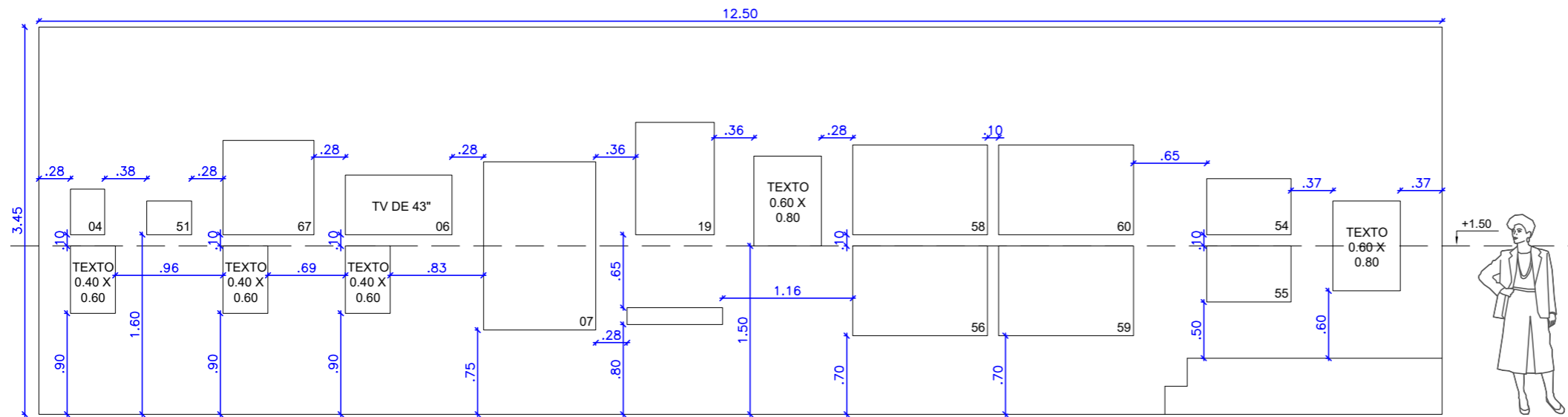
GISELE DE PAULA SERVIÇOS DE ARQUITETURA LTDA  
CNPJ: 39.398.077/0001-68

LEGENDA:  
- COR: SUVINIL - TERRA DA GAROA

NOTAS:

LISTA DE OBRAS

Nº	ARTISTA	NUCLEO
04	Arieh Wagner Lins	Cirio de Nazaré
06	Berna Reale	Cirio de Nazaré
07	Berna Reale	Cirio de Nazaré
19	Elza Lima	Cirio de Nazaré
51	Luiz Braga	Cirio de Nazaré
54	Paula Giordano	Cirio de Nazaré
55	Paula Giordano	Cirio de Nazaré
56	Paula Giordano	Cirio de Nazaré
58	Paula Giordano	Cirio de Nazaré
59	Paula Giordano	Cirio de Nazaré
60	Paula Giordano	Cirio de Nazaré
67	Teresa Bandeira	Cirio de Nazaré



08 VISTA 04  
ESC 1:50

Exposição:  
A Amazônia e o Sagrado

PROJETO EXECUTIVO  
PROJETO EXPOGRÁFICO

VISTA 04

ESCALA:  
1:50

CLENTE:  
Instituto Inclusartiz

ENDER:  
R. Sacadura Cabral, 333 - Saúde, Rio de Janeiro - RJ, 20221-160

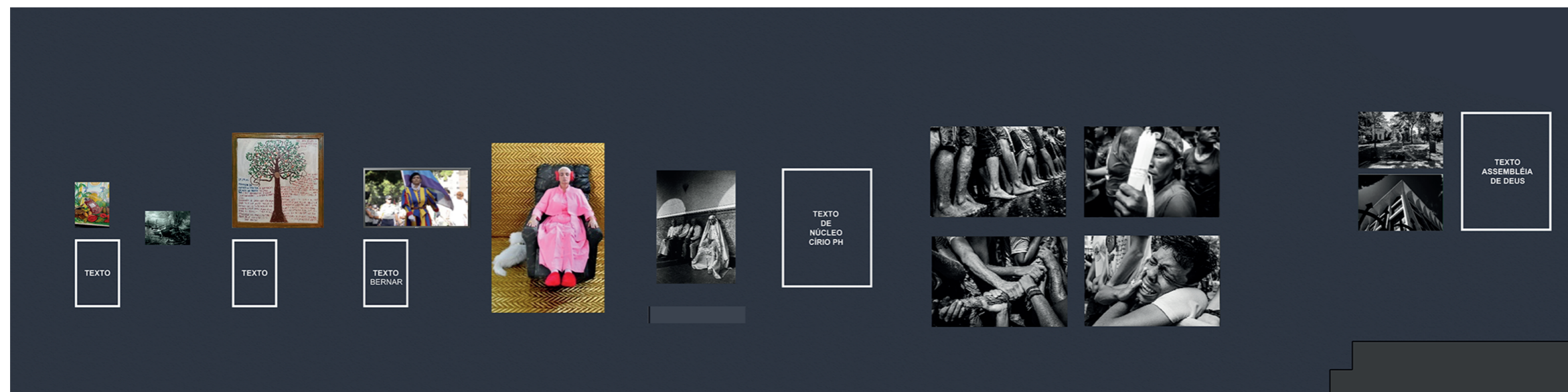
ARQ. RESPONSÁVEL:  
GISELE DE PAULA CAU: A243099-1

ARQ. PARCEIRO:  
IOLAOS COELHO

Nº PROJETO: 046 DATA: 04/06/2023

Nº PRANCHA: 12 REVISÃO: 00 PRANCHA: 05

GISELE DE PAULA SERVIÇOS DE ARQUITETURA LTDA  
CNPJ: 39.396.077/0001-68



09 VISTA 04

LEGENDA:  
- COR: SUVINIL - TERRA DA GAROA

NOTAS:

LISTA DE OBRAS

Nº	ARTISTA	NÚCLEO
69	Thiago Martins de Melo	Tambor de Mina

Exposição:  
A Amazônia e o Sagrado

PROJETO EXECUTIVO  
PROJETO EXPOGRÁFICO

VISTA 05

ESCALA:  
1:50

CLENTE:  
Instituto Inclusartiz

ENDER:  
R. Sacadura Cabral, 333 - Saúde, Rio de Janeiro - RJ, 20221-160

ARQ. RESPONSÁVEL:  
GISELE DE PAULA CAU: A243099-1

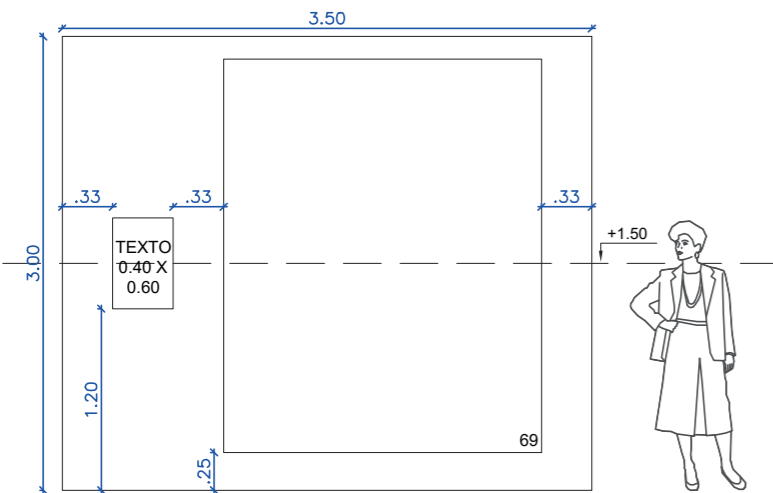
ARQ. PARCEIRO:  
IOLAOS COELHO

Nº PROJETO: 046 DATA: 04/06/2023

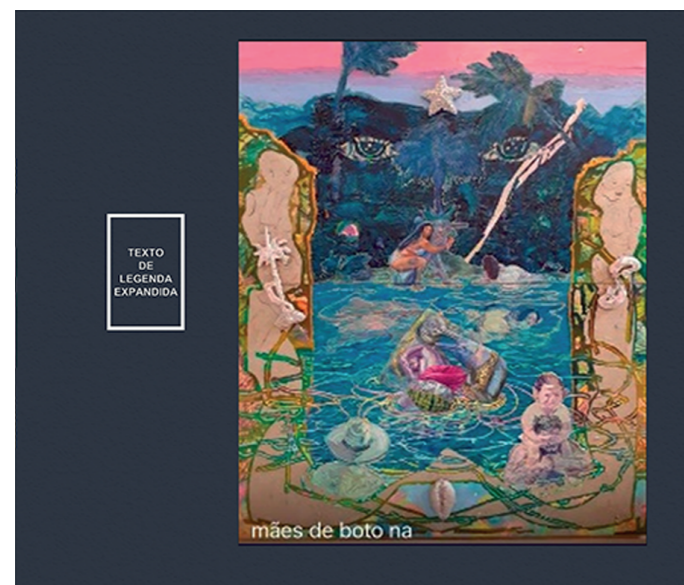
Nº PRANCHA: 12 REVISÃO: 00 PRANCHA: 06

12 00 06

GISELE DE PAULA SERVIÇOS DE ARQUITETURA LTDA  
CNPJ: 39.396.077/0001-68



10 VISTA 05  
ESC 1:50



11 VISTA 05

LEGENDA:  
- COR: SUVINIL - TERRA DA GAROA

NOTAS:

LISTA DE OBRAS

Nº	ARTISTA	NÚCLEO
49	Lastênia	S/titulo
77	Yaka Edilene	S/titulo

Exposição:  
A Amazônia e o Sagrado

PROJETO EXECUTIVO  
PROJETO EXPOGRÁFICO

VISTA 06

ESCALA:  
1:50

CLENTE:  
Instituto Inclusartiz

ENDER:  
R. Sacadura Cabral, 333 - Saúde, Rio de Janeiro - RJ, 20221-160

ARQ. RESPONSÁVEL:  
GISELE DE PAULA CAU: A243099-1

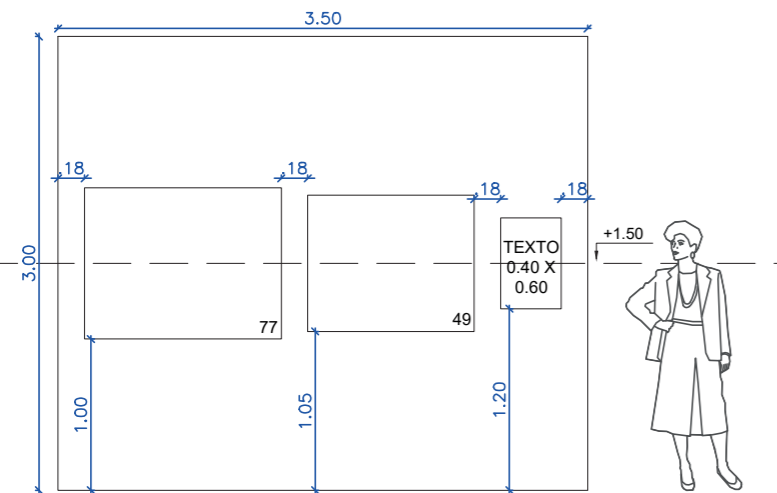
ARQ. PARCEIRO:  
IOLAOS COELHO

Nº PROJETO: 046 DATA: 04/06/2023

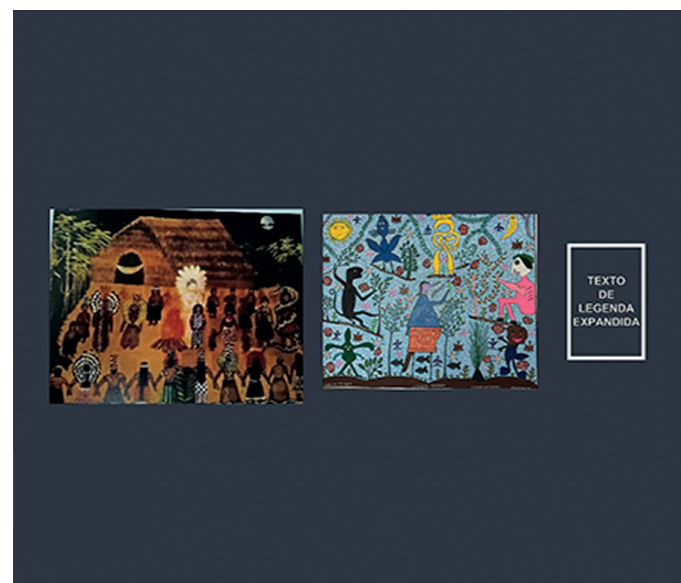
Nº PRANCHA: 12 REVISÃO: 00 PRANCHA: 07

12 00 07

GISELE DE PAULA SERVIÇOS DE ARQUITETURA LTDA  
CNPJ: 39.396.077/0001-68



12 VISTA 06  
ESC 1:50



13 VISTA 06



LEGENDA:

- COR: SUVINIL - TERRA DA GAROA

NOTAS:

LISTA DE OBRAS

Nº	ARTISTA	NÚCLEO
78	Yaka Hunikuin	Arte e Cura

Exposição:  
A Amazônia e o Sagrado

PROJETO EXECUTIVO  
PROJETO EXPOGRÁFICO

VISTA 07

ESCALA:

1:50

CLENTE:

Instituto Inclusartiz

ENDER:

R. Sacadura Cabral, 333 - Saúde, Rio de Janeiro - RJ, 20221-160

ARQ. RESPONSÁVEL:

GISELE DE PAULA CAU: A243099-1

ARQ. PARCEIRO:

IOLAOS COELHO

Nº PROJETO:

046

DATA:

04/06/2023

Nº PRANCHA:

12

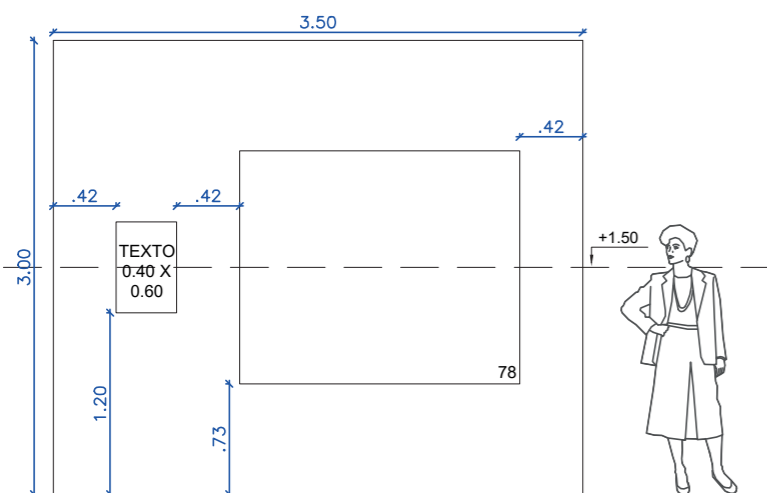
REVISÃO:

00

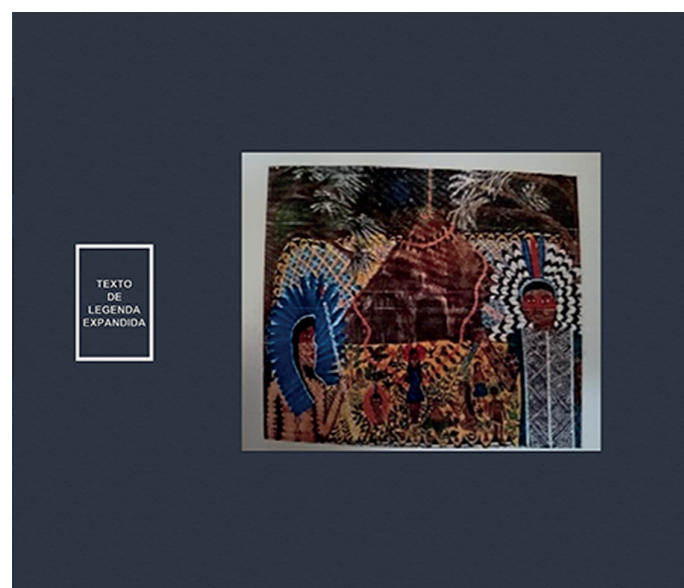
PRANCHA:

08

GISELE DE PAULA SERVIÇOS DE ARQUITETURA LTDA  
CNPJ: 39.396.077/0001-68



14 VISTA 07  
ESC 1:50



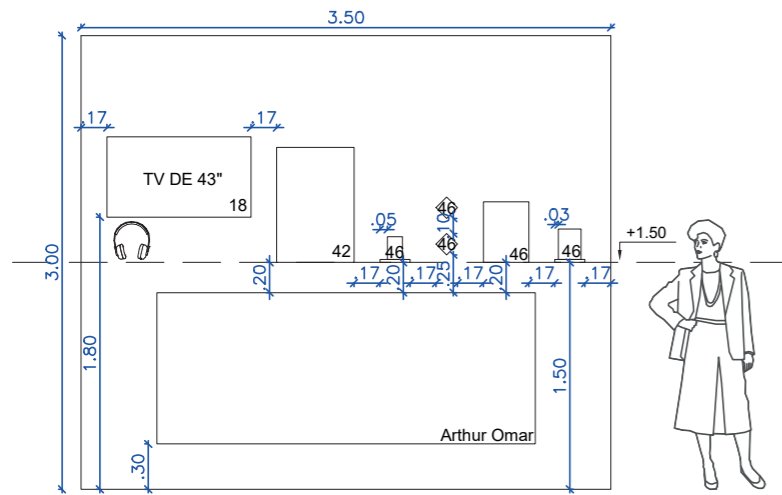
15 VISTA 07

LEGENDA:  
- COR: SUVINIL - TERRA DA GAROA

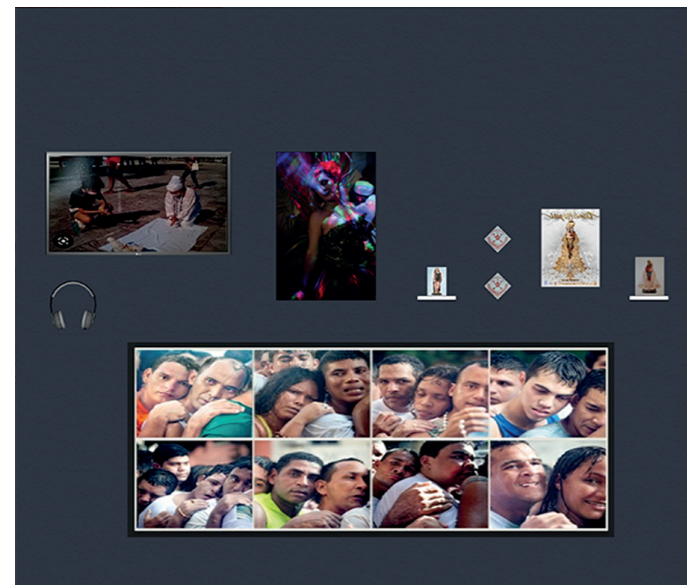
NOTAS:

LISTA DE OBRAS

Nº	ARTISTA	NÚCLEO
18	Edivânia Camara Iyatunde	S/titulo
42	Guy Velozo	S/titulo
46	-----	S/titulo



16 VISTA 08



17 VISTA 08

Exposição:  
A Amazônia e o Sagrado

PROJETO EXECUTIVO  
PROJETO EXPOGRÁFICO

VISTA 08

ESCALA:  
1:50

CLENTE:  
Instituto Inclusartiz

ENDER:  
R. Sacadura Cabral, 333 - Saúde, Rio de Janeiro - RJ, 20221-160

ARQ. RESPONSÁVEL:  
GISELE DE PAULA CAU: A243099-1

ARQ. PARCEIRO:  
IOLAOS COELHO

Nº PROJETO: 046 DATA: 04/06/2023

Nº PRANCHA: 12 REVISÃO: 00 PRANCHA: 09

GISELE DE PAULA SERVIÇOS DE ARQUITETURA LTDA  
CNPJ: 39.398.077/0001-68

LEGENDA:  
- COR: SUVINIL - TERRA DA GAROA

NOTAS:

LISTA DE OBRAS

Nº	ARTISTA	NÚCLEO
20	Fernando Lindote	La aparición del cráneo de Francisco José de Goya y Lucientes en la fuente del río Nhamundá

Exposição:  
A Amazônia e o Sagrado

PROJETO EXECUTIVO  
PROJETO EXPOGRÁFICO

VISTA 09

ESCALA:  
1:50

CLENTE:  
Instituto Inclusartiz

ENDER:  
R. Sacadura Cabral, 333 - Saúde, Rio de Janeiro - RJ, 20221-160

ARQ. RESPONSÁVEL:  
GISELE DE PAULA CAU: A243099-1

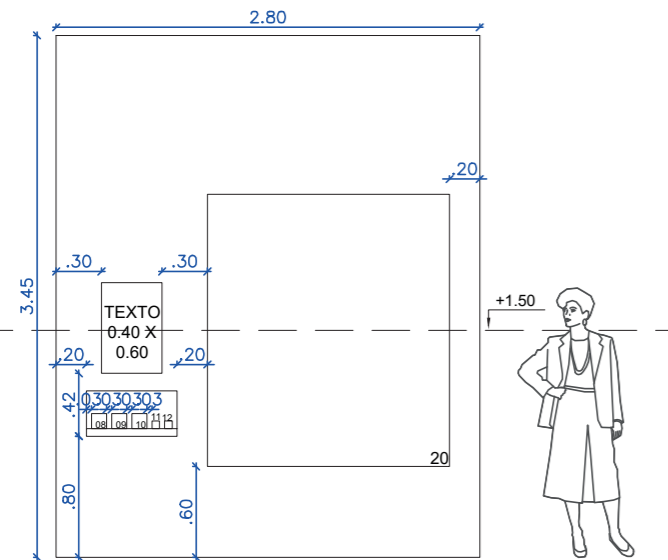
ARQ. PARCEIRO:  
IOLAOS COELHO

Nº PROJETO: 046 DATA: 04/06/2023

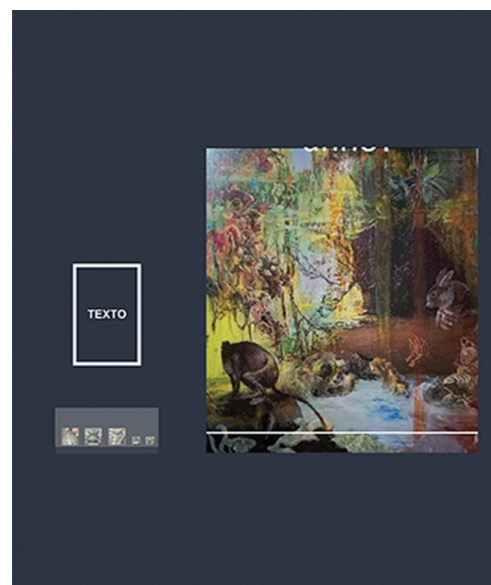
Nº PRANCHA: 12 REVISÃO: 00 PRANCHA: 10

12 00 10

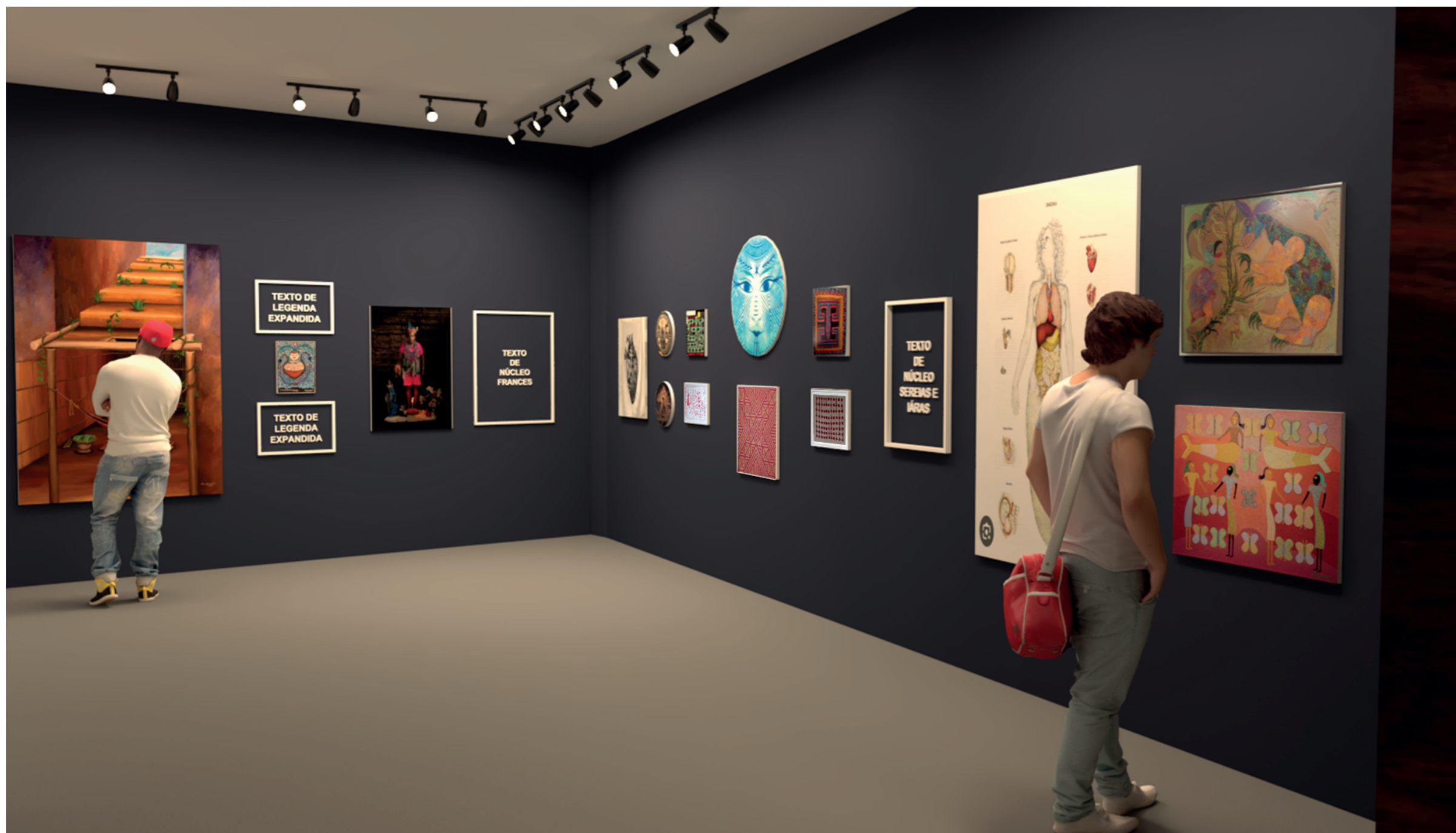
GISELE DE PAULA SERVIÇOS DE ARQUITETURA LTDA  
CNPJ: 39.396.077/0001-68



18 VISTA 09  
ESC 1:50



19 VISTA 09



20 IMAGEM 3D

LEGENDA:

NOTAS:

Exposição:  
A Amazônia e o Sagrado

PROJETO EXECUTIVO  
PROJETO EXPOGRÁFICO

IMAGEM 3D

ESCALA:

CLENTE:

Instituto Inclusartiz

ENDER:

R. Sacadura Cabral, 333 - Saúde, Rio de Janeiro - RJ, 20221-160

ARQ. RESPONSÁVEL:

GISELE DE PAULA CAU: A243099-1

ARQ. PARCEIRO:

IOLAOS COELHO

Nº PROJETO:

046

DATA:

04/06/2023

Nº PRANCHA:

12

REVISÃO:

00

PRANCHA:

11

GISELE DE PAULA SERVIÇOS DE ARQUITETURA LTDA  
CNPJ: 39.396.077/0001-68



21 IMAGEM 3D

LEGENDA:

NOTAS:

Exposição:  
A Amazônia e o Sagrado

PROJETO EXECUTIVO  
PROJETO EXPOGRÁFICO

IMAGEM 3D

ESCALA:

CLENTE:

Instituto Inclusartiz

ENDER:

R. Sacadura Cabral, 333 - Saúde, Rio de Janeiro - RJ, 20221-160

ARQ. RESPONSÁVEL:

GISELE DE PAULA CAU: A243099-1

ARQ. PARCEIRO:

IOLAOS COELHO

Nº PROJETO:

046

DATA:

04/06/2023

Nº PRANCHA:

12

REVISÃO:

00

PRANCHA:

12

GISELE DE PAULA SERVIÇOS DE ARQUITETURA LTDA  
CNPJ: 39.396.077/0001-68